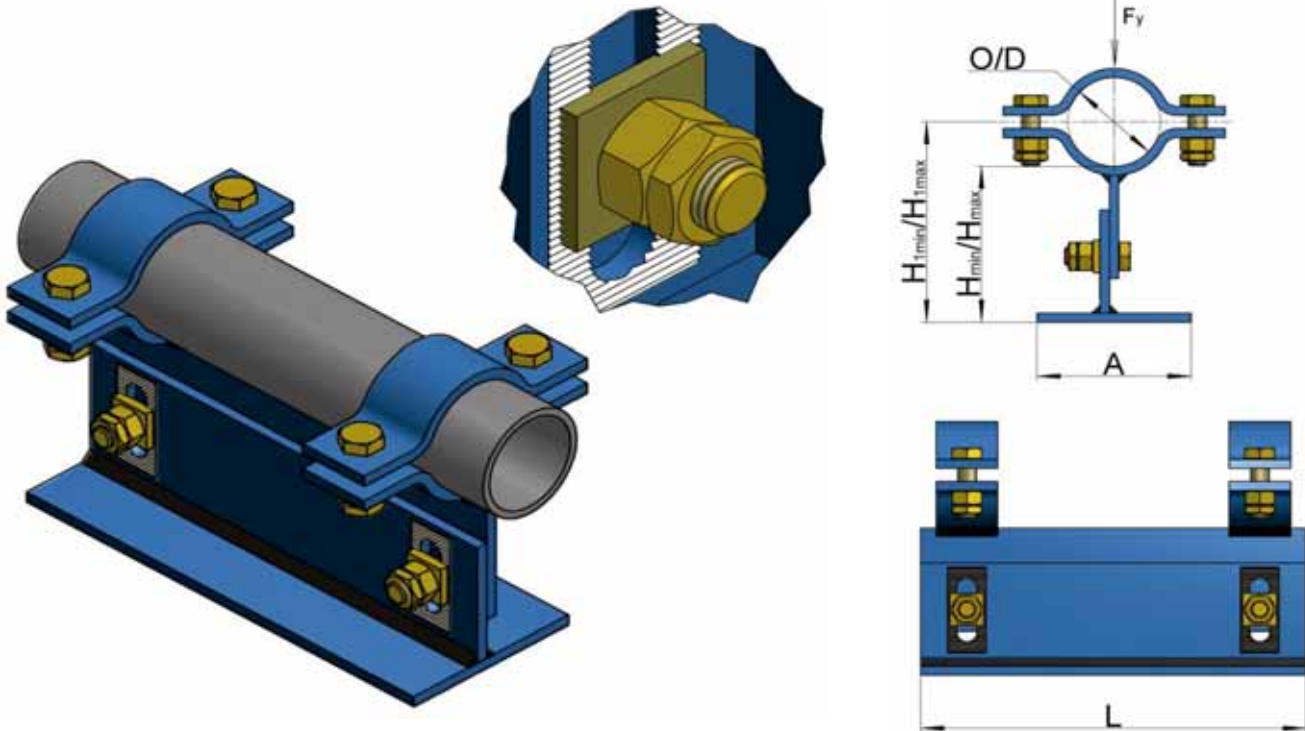
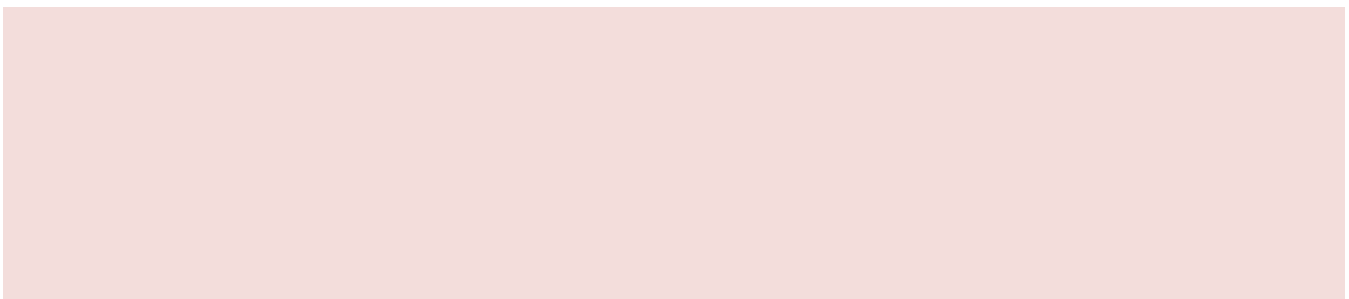


Artikelnr.	O/D		A	H min	H max	H1 min	H1 max	L	Fy (kN) 80°C	Gewicht (kg)
	inch	mm								
66.825.ST0022.1	1/2	21,3	100	80	110	91	120	250	3,3	4,09
66.825.ST0027.1	3/4	26,9	100	80	110	94	123	250	3,3	4,15
66.825.ST0034.1	1	33,7	100	80	110	97	126	250	3,3	4,19
66.825.ST0043.1	1¼	42,4	100	80	110	101	131	250	3,3	4,25
66.825.ST0049.1	1½	48,3	100	80	110	104	134	250	3,3	4,29
66.825.ST0061.1	2	60,3	100	80	110	110	140	250	3,3	4,93
66.825.ST0077.1	2½	76,1	100	80	110	118	148	250	6,6	5,15
66.825.ST0089.1	3	88,9	100	80	110	125	154	250	6,6	5,27
66.825.ST0115.1	4	114,3	100	80	110	137	167	250	11,8	7,31
66.825.ST0140.1	5	139,7	100	80	110	150	179	250	11,8	7,71
66.825.ST0169.1	6	168,3	100	80	110	164	194	250	11,8	8,21
66.825.ST0220.1	8	219,1	100	80	110	190	219	250	11,8	9,33

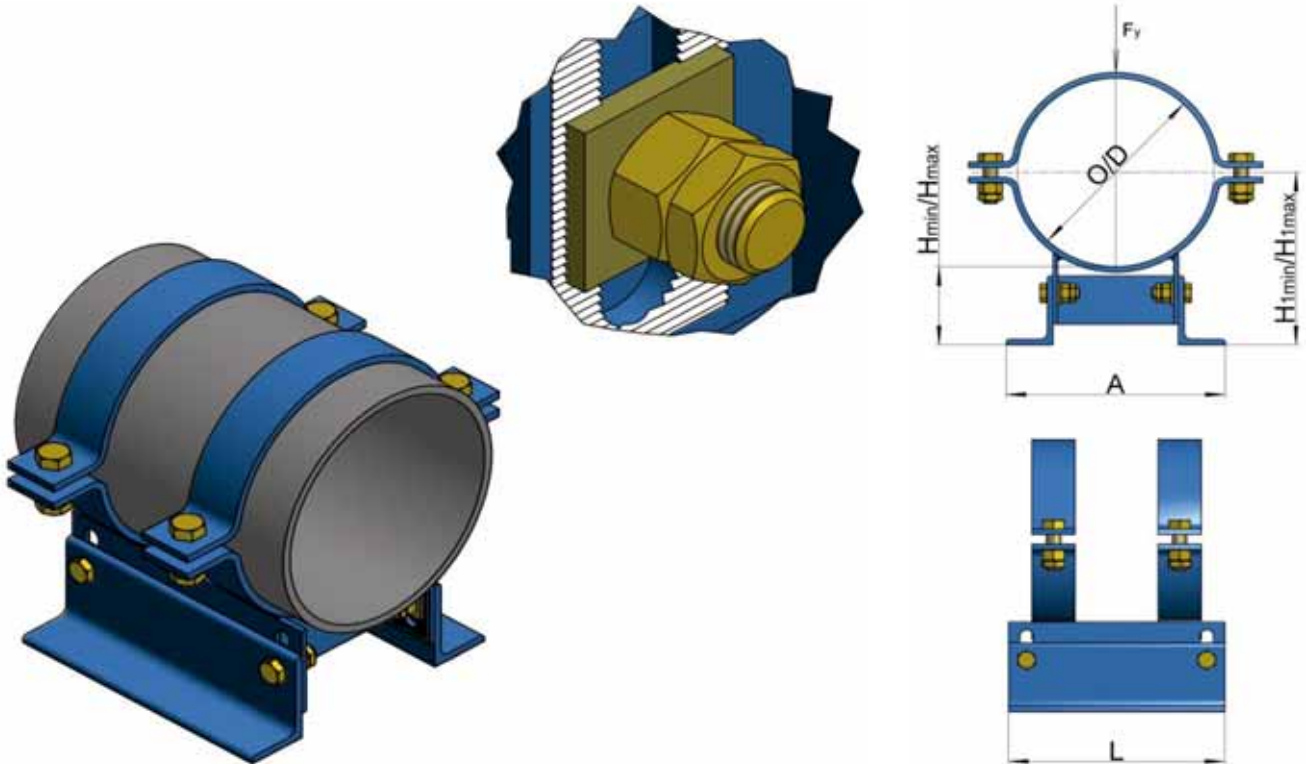
Materiaal	: S235JR volgens EN 10025-2 - tot 300°C
Uitvoering	: onbehandeld, pijpbeugels volgens DIN 3567, bouten volgens DIN 931/933 klasse 8.8, thermisch verzinkt moeren volgens DIN 934 klasse 8, thermisch verzinkt
Aanhaalmoment	: stelbout M12-80 N.m
Optie	: thermisch verzinkte uitvoering (gebruik artikelnr. met eindcijfer 3 i.p.v. 1) alternatieve afmetingen en materialen op aanvraag leverbaar



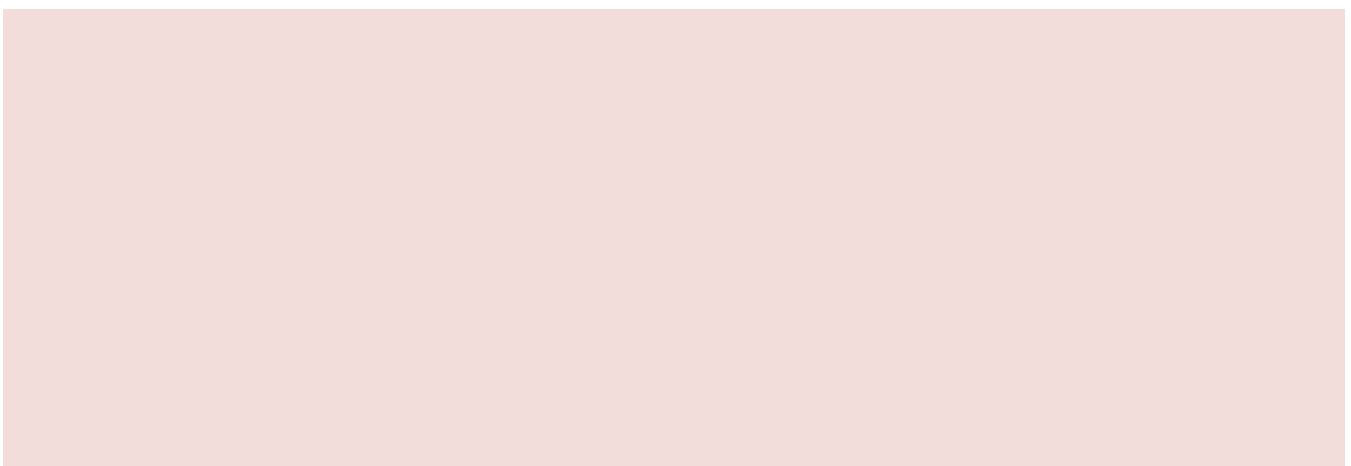
Artikelnr.	O/D		A	H min	H max	H1 min	H1 max	L	Fy (kN) 80°C	Gewicht (kg)
	inch	mm								
66.826.ST0022.1	1/2	21,3	100	110	165	121	175	250	3,3	5,02
66.826.ST0027.1	3/4	26,9	100	110	165	124	178	250	3,3	5,08
66.826.ST0034.1	1	33,7	100	110	165	127	181	250	3,3	5,12
66.826.ST0043.1	1¼	42,4	100	110	165	131	186	250	3,3	5,18
66.826.ST0049.1	1½	48,3	100	110	165	134	189	250	3,3	5,22
66.826.ST0061.1	2	60,3	100	110	165	140	195	250	3,3	5,86
66.826.ST0077.1	2½	76,1	100	110	165	148	203	250	6,6	6,08
66.826.ST0089.1	3	88,9	100	110	165	155	209	250	6,6	6,20
66.826.ST0115.1	4	114,3	100	110	165	167	222	250	11,8	8,24
66.826.ST0140.1	5	139,7	100	110	165	180	234	250	11,8	8,64
66.826.ST0169.1	6	168,3	100	110	165	194	249	250	11,8	9,14
66.826.ST0220.1	8	219,1	100	110	165	220	274	250	11,8	10,26



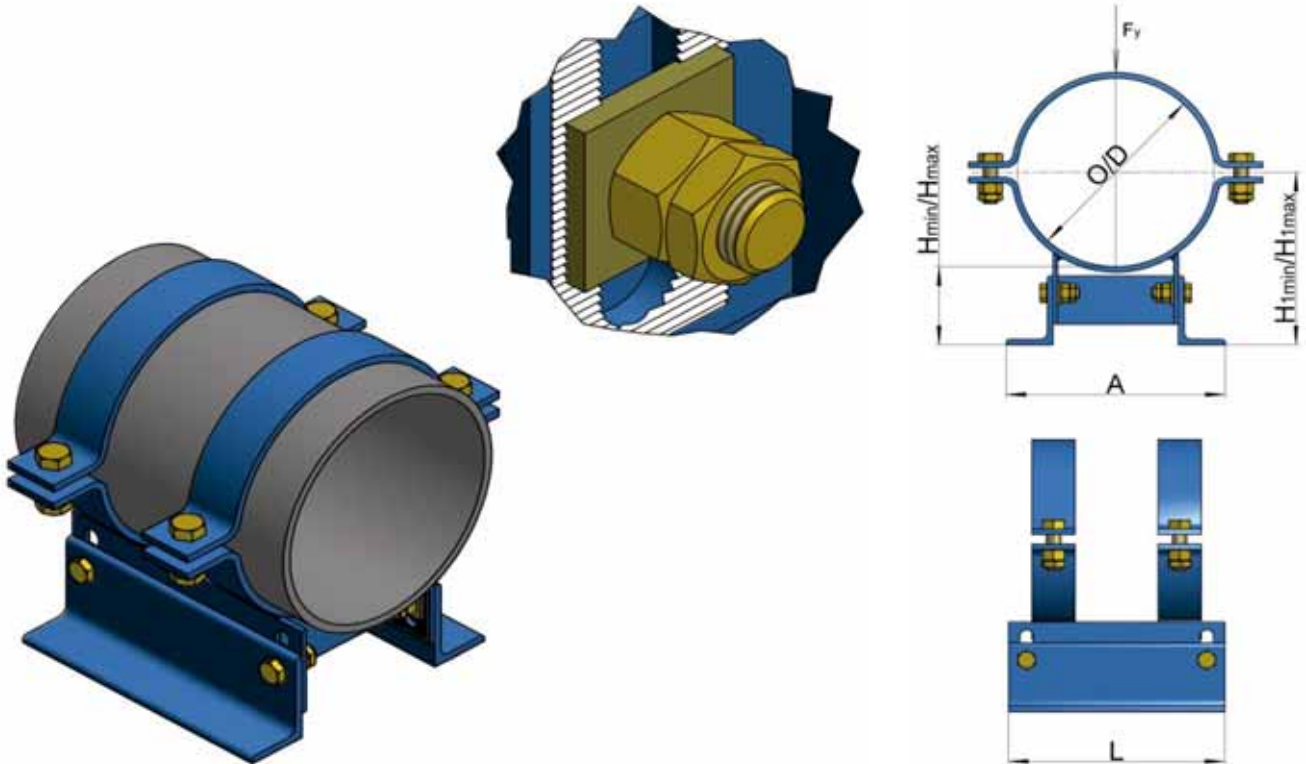
Materiaal	: S235JR volgens EN 10025-2 - tot 300°C
Uitvoering	: onbehandeld, pijpbeugels volgens DIN 3567, bouten volgens DIN 931/933 klasse 8.8, thermisch verzinkt moeren volgens DIN 934 klasse 8, thermisch verzinkt
Aanhaalmoment	: stelbout M12-80 N.m
Optie	: thermisch verzinkte uitvoering (gebruik artikelnr. met eindcijfer 3 i.p.v. 1) alternatieve afmetingen en materialen op aanvraag leverbaar



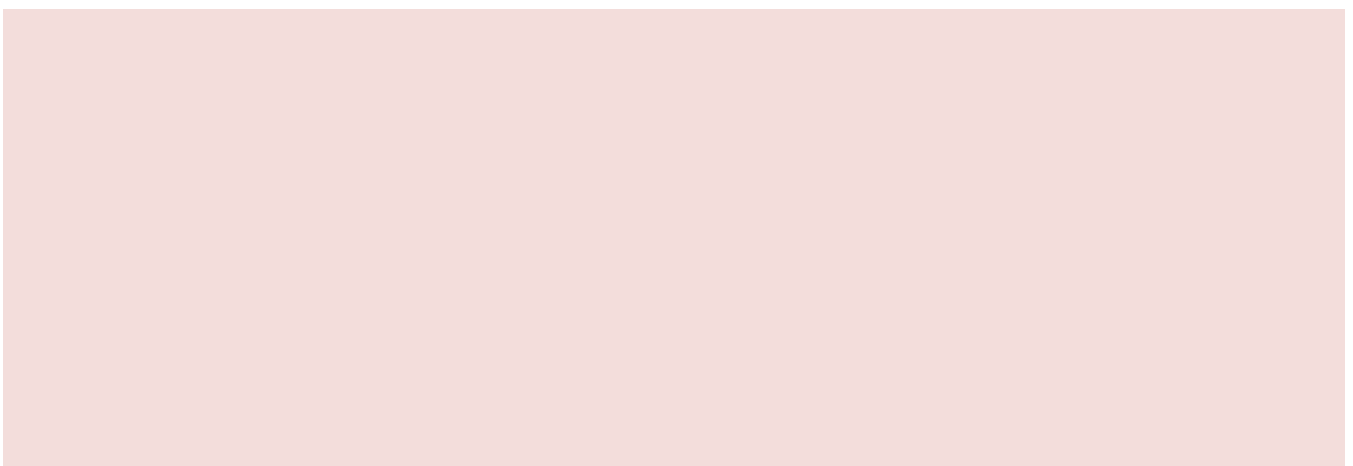
Artikelnr.	O/D		A	H min	H max	H1 min	H1 max	L	Fy (kN) 80°C	Gewicht (kg)
	inch	mm								
66.827.ST0273.1	10	273,0	310	90	150	227	286	300	28,4	20,42
66.827.ST0324.1	12	323,9	320	90	150	252	312	300	28,4	21,58
66.827.ST0356.1	14	355,6	340	90	150	268	327	300	28,4	22,78
66.827.ST0407.1	16	406,4	350	90	150	293	353	300	35,0	31,22
66.827.ST0457.1	18	457,2	360	90	150	319	378	300	35,0	32,52
66.827.ST0508.1	20	508,0	380	90	150	344	404	300	35,0	34,52
66.827.ST0609.1	24	609,6	400	90	150	395	454	300	35,0	37,92



Materiaal	: S235JR volgens EN 10025-2 - tot 300°C
Uitvoering	: onbehandeld, pijpbeugels volgens DIN 3567, bouten volgens DIN 931/933 klasse 8.8, thermisch verzinkt moeren volgens DIN 934 klasse 8, thermisch verzinkt
Aanhaalmoment	: stelbout M12-80 N.m
Optie	: thermisch verzinkte uitvoering (gebruik artikelnr. met eindcijfer 3 i.p.v. 1) alternatieve afmetingen en materialen op aanvraag leverbaar



Artikelnr.	O/D		A	H min	H max	H1 min	H1 max	L	Fy (kN) 80°C	Gewicht (kg)
	inch	mm								
66.828.ST0273.1	10	273,0	330	150	200	287	336	300	28,4	22,94
66.828.ST0324.1	12	323,9	340	150	200	312	362	300	28,4	24,10
66.828.ST0356.1	14	355,6	350	150	200	328	377	300	28,4	25,30
66.828.ST0407.1	16	406,4	360	150	200	353	403	300	35,0	33,74
66.828.ST0457.1	18	457,2	380	150	200	379	428	300	35,0	35,04
66.828.ST0508.1	20	508,0	400	150	200	404	454	300	35,0	37,04
66.828.ST0609.1	24	609,6	420	150	200	455	504	300	35,0	40,44



Materiaal	: S235JR volgens EN 10025-2 - tot 300°C
Uitvoering	: onbehandeld, pijpbeugels volgens DIN 3567, bouten volgens DIN 931/933 klasse 8.8, thermisch verzinkt moeren volgens DIN 934 klasse 8, thermisch verzinkt
Aanhaalmoment	: stelbout M12-80 N.m
Optie	: thermisch verzinkte uitvoering (gebruik artikelnr. met eindcijfer 3 i.p.v. 1) alternatieve afmetingen en materialen op aanvraag leverbaar