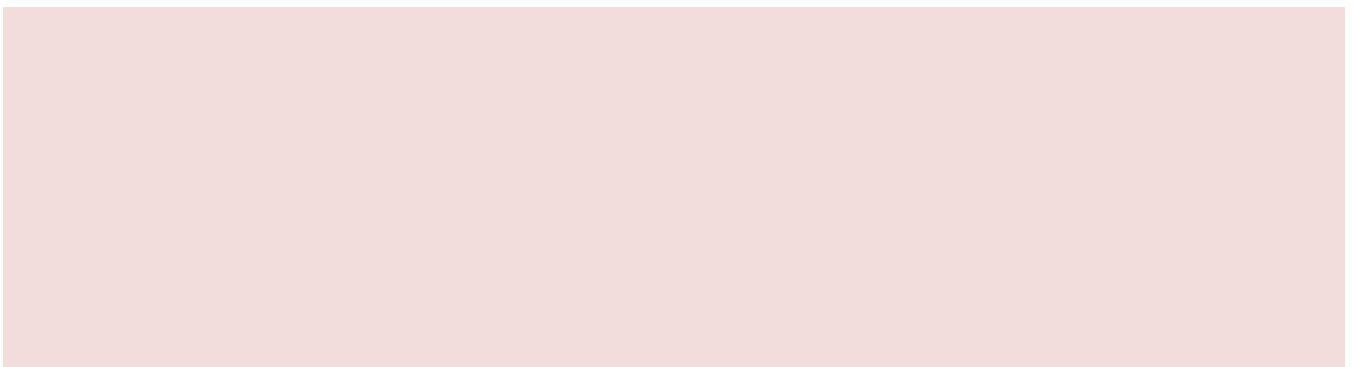
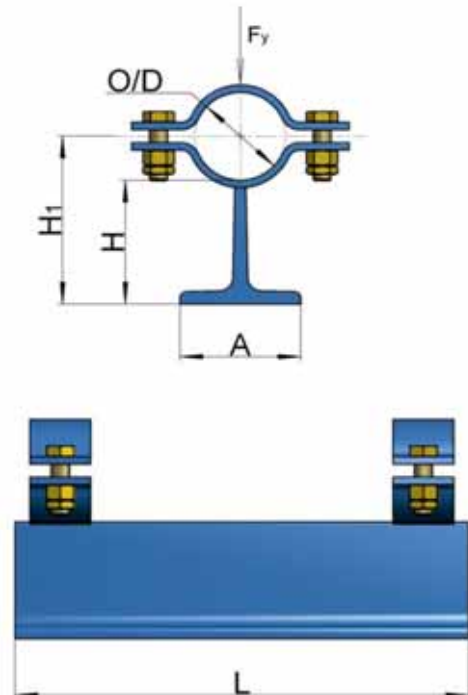
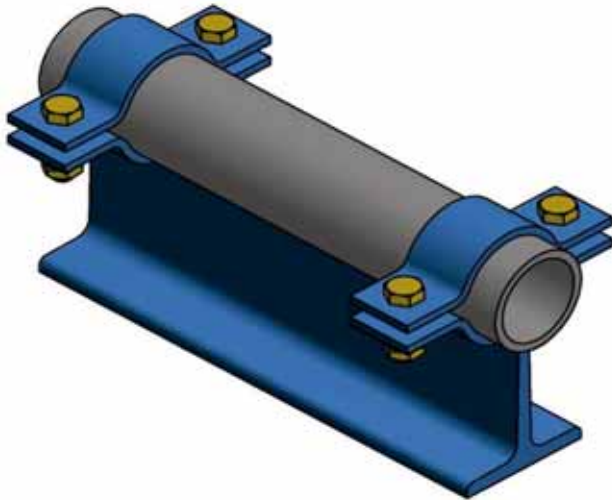


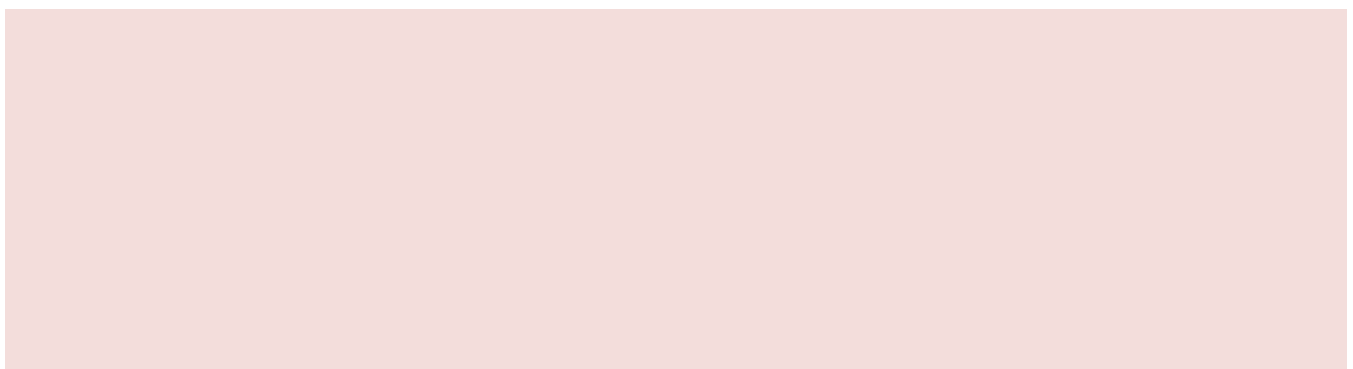
Artikelnr.	O/D		A	H	H1	L			Fy (kN)	Gewicht
	inch	mm							80°C	(kg)
66.808.ST0022.1	1/2	21,3	80	85	96	300			3,3	3,80
66.808.ST0027.1	3/4	26,9	80	85	99	300			3,3	3,80
66.808.ST0034.1	1	33,7	80	85	102	300			3,3	3,90
66.808.ST0043.1	1¼	42,4	80	85	107	300			3,3	3,90
66.808.ST0049.1	1½	48,3	80	85	110	300			3,3	4,00
66.808.ST0061.1	2	60,3	80	86	117	300			3,3	4,60
66.808.ST0077.1	2½	76,1	80	86	125	300			6,6	4,80
66.808.ST0089.1	3	88,9	80	86	131	300			6,6	4,90
66.808.ST0115.1	4	114,3	80	88	146	300			11,8	7,10
66.808.ST0140.1	5	139,7	80	88	158	300			11,8	7,40
66.808.ST0169.1	6	168,3	80	88	173	300			11,8	7,90
66.808.ST0220.1	8	219,1	80	88	198	300			11,8	9,00



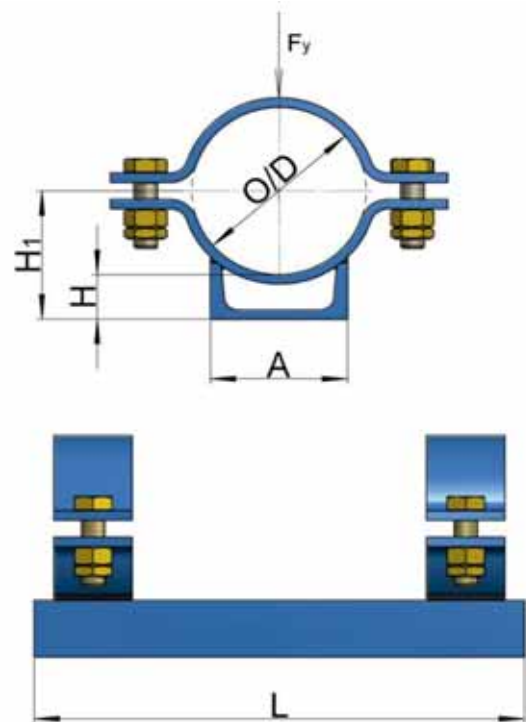
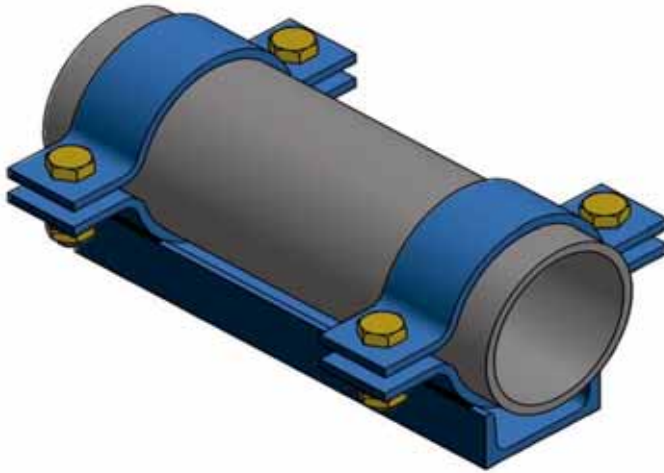
Materiaal	: S235JR volgens EN 10025-2 - tot 300°C
Uitvoering	: onbehandeld, pijpbeugels volgens DIN 3567, bouten volgens DIN 931/933 klasse 8.8, thermisch verzinkt moeren volgens DIN 934 klasse 8, thermisch verzinkt
Optie	: thermisch verzinkte uitvoering (gebruik artikelnr. met eindcijfer 3 i.p.v. 1)



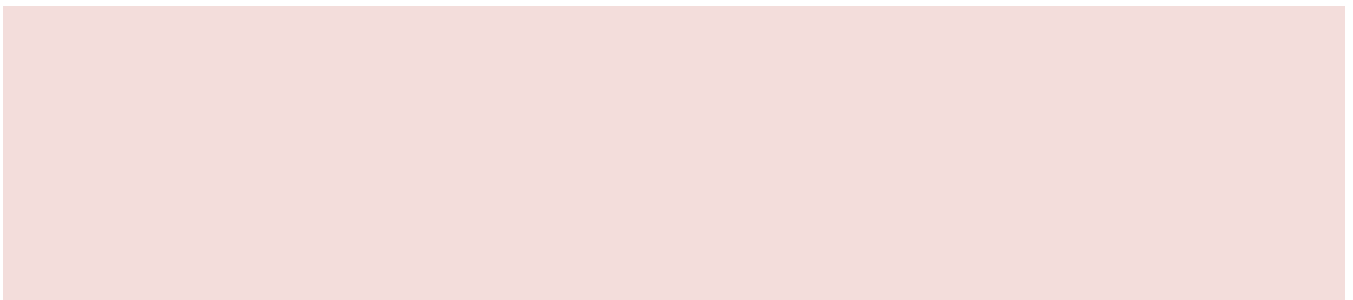
Artikelnr.	O/D		A	H	H1	L			Fy (kN)	Gewicht
	inch	mm							80°C	(kg)
66.810.ST0022.1	1/2	21,3	100	105	116	300			3,3	5,50
66.810.ST0027.1	3/4	26,9	100	105	119	300			3,3	5,50
66.810.ST0034.1	1	33,7	100	105	122	300			3,3	5,60
66.810.ST0043.1	1¼	42,4	100	105	127	300			3,3	5,60
66.810.ST0049.1	1½	48,3	100	105	130	300			3,3	5,70
66.810.ST0061.1	2	60,3	100	106	137	300			3,3	6,30
66.810.ST0077.1	2½	76,1	100	106	145	300			6,6	6,50
66.810.ST0089.1	3	88,9	100	106	151	300			6,6	6,60
66.810.ST0115.1	4	114,3	100	108	166	300			11,8	8,70
66.810.ST0140.1	5	139,7	100	108	178	300			11,8	9,10
66.810.ST0169.1	6	168,3	100	108	193	300			11,8	9,60
66.810.ST0220.1	8	219,1	100	108	218	300			11,8	10,70



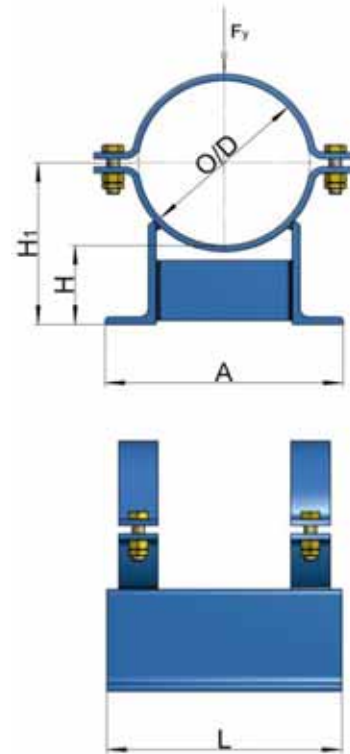
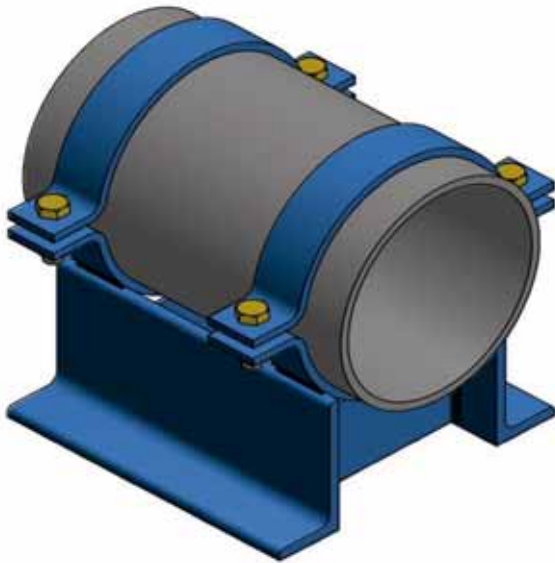
Materiaal	: S235JR volgens EN 10025-2 - tot 300°C
Uitvoering	: onbehandeld, pijpbeugels volgens DIN 3567, bouten volgens DIN 931/933 klasse 8.8, thermisch verzinkt moeren volgens DIN 934 klasse 8, thermisch verzinkt
Optie	: thermisch verzinkte uitvoering (gebruik artikelnr. met eindcijfer 3 i.p.v. 1)



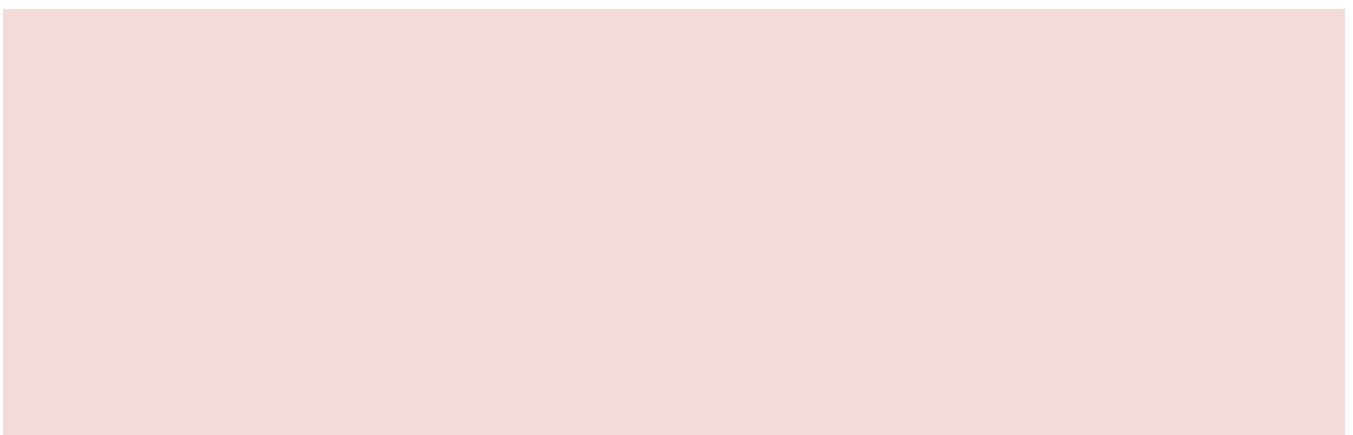
Artikelnr.	O/D		A	H	H1	L			Fy (kN)	Gewicht
	inch	mm							80°C	(kg)
66.811.ST0061.1	2	60,3	50	37	67	250			5,0	2,80
66.811.ST0077.1	2½	76,1	50	39	77	250			5,0	3,10
66.811.ST0089.1	3	88,9	50	39	83	250			5,0	3,10
66.811.ST0115.1	4	114,3	80	42	99	300			5,4	6,40
66.811.ST0140.1	5	139,7	80	44	114	300			5,4	6,80
66.811.ST0169.1	6	168,3	80	46	130	300			5,4	7,30
66.811.ST0220.1	8	219,1	140	52	162	300			8,3	10,60
66.811.ST0273.1	10	273,0	140	52	188	300			10,8	13,50
66.811.ST0324.1	12	323,9	160	55	217	300			10,1	15,50
66.811.ST0356.1	14	355,6	160	57	235	300			10,1	16,70
66.811.ST0407.1	16	406,4	200	63	266	400			10,3	28,80
66.811.ST0457.1	18	457,2	200	65	294	400			10,3	30,10
66.811.ST0508.1	20	508,0	240	68	322	400			12,4	35,30
66.811.ST0609.1	24	609,6	240	70	375	400			12,4	38,80



Materiaal	: S235JR volgens EN 10025-2 - tot 300°C
Uitvoering	: onbehandeld, pijpbeugels volgens DIN 3567, bouten volgens DIN 931/933 klasse 8.8, thermisch verzinkt moeren volgens DIN 934 klasse 8, thermisch verzinkt
Optie	: thermisch verzinkte uitvoering (gebruik artikelnr. met eindcijfer 3 i.p.v. 1)



Artikelnr.	O/D		A	H	H ₁	L			F _y (kN)	Gewicht
	inch	mm							80°C	(kg)
66.815.ST0220.1	8	219,1	304	100	210	300			9,2	15,00
66.815.ST0273.1	10	273,0	325	100	237	300			11,0	18,00
66.815.ST0324.1	12	323,9	344	100	262	300			15,5	19,40
66.815.ST0356.1	14	355,6	355	100	278	300			15,5	20,70
66.815.ST0407.1	16	406,4	379	100	304	300			30,6	29,00
66.815.ST0457.1	18	457,2	395	100	329	300			30,6	30,00
66.815.ST0508.1	20	508,0	535	100	354	400			32,9	41,00
66.815.ST0609.1	24	609,6	570	100	405	400			45,9	44,80
66.815.ST0711.1	28	711,2	601	100	456	500			45,9	54,00
66.815.ST0813.1	32	812,8	764	100	506	500			46,9	67,00



Materiaal	: S235JR volgens EN 10025-2 - tot 300°C
Uitvoering	: onbehandeld, pijpbeugels volgens DIN 3567, bouten volgens DIN 931/933 klasse 8.8, thermisch verzinkt moeren volgens DIN 934 klasse 8, thermisch verzinkt
Optie	: thermisch verzinkte uitvoering (gebruik artikelnr. met eindcijfer 3 i.p.v. 1)